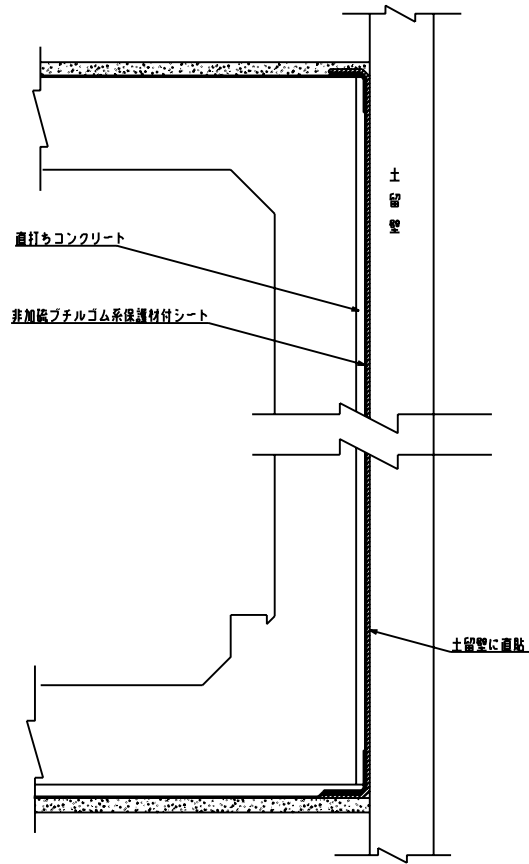
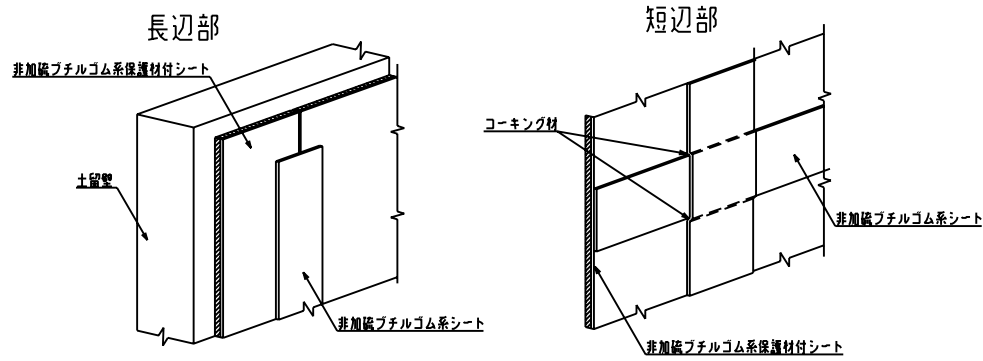


防水工法標準図

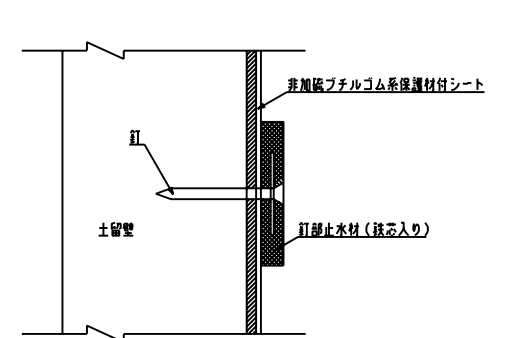
横断面図



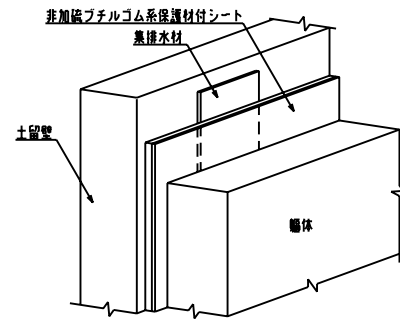
シートジョイント部



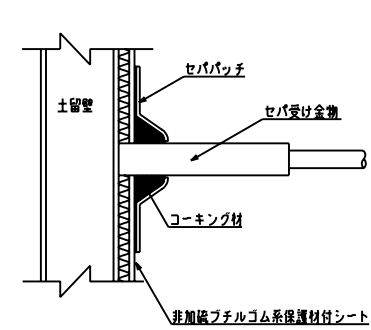
釘部止水材詳細図



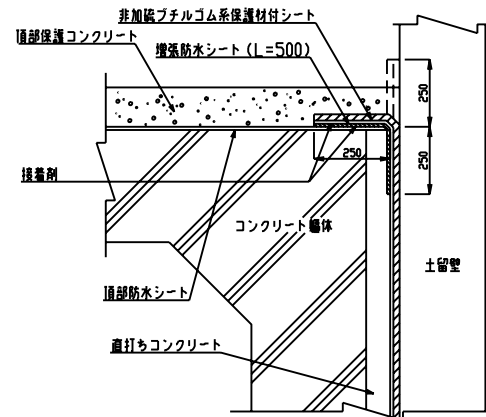
集排水材取り付け部



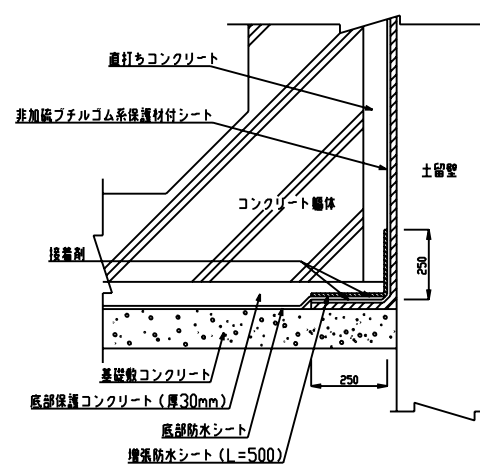
セパレーター部



頂部防水層～側部防水層継手標準図



底部防水層～側部防水層継手標準図



工事名称	
図面名称	
平成 年 月 日 設	
縮 尺	
図面番号	
	計