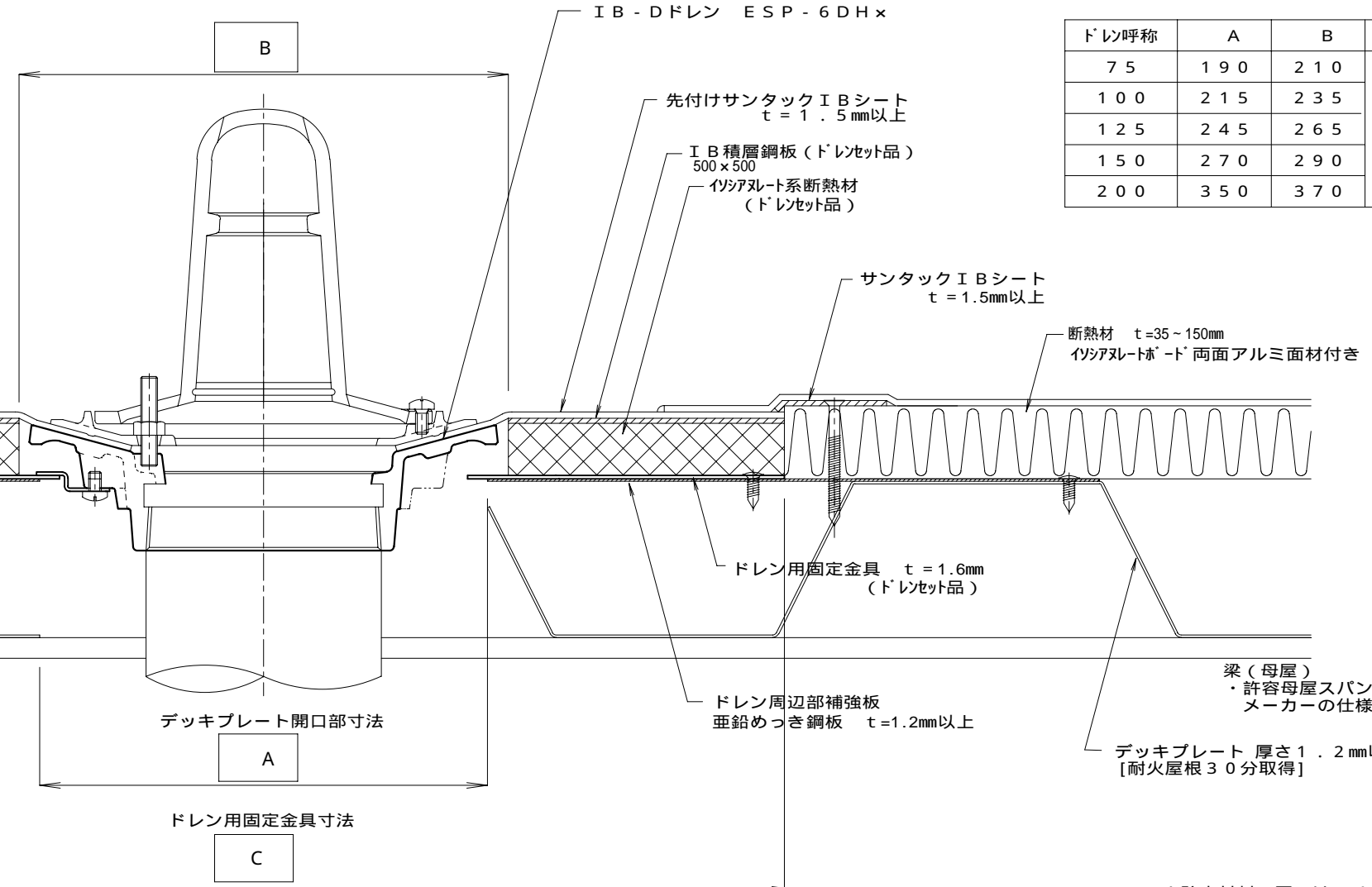
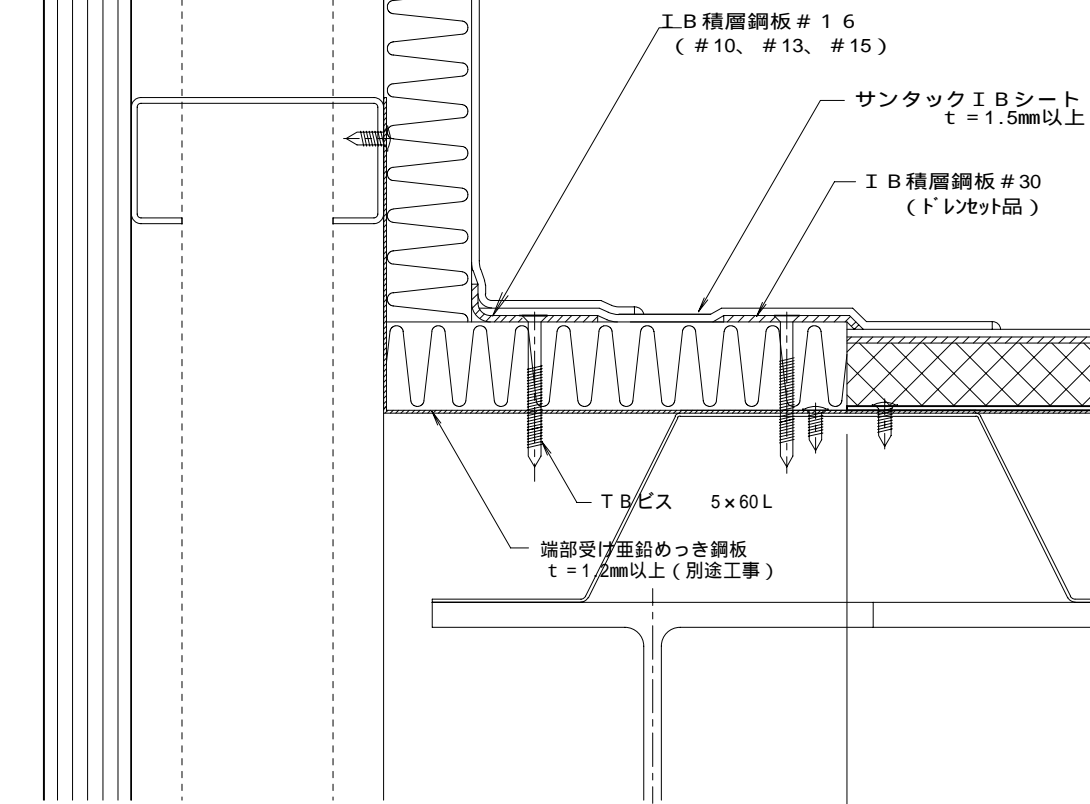
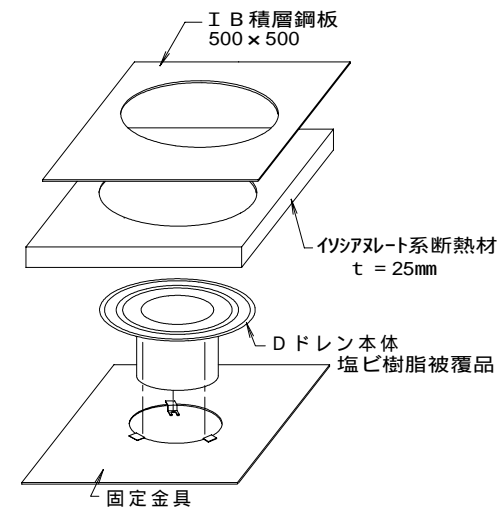


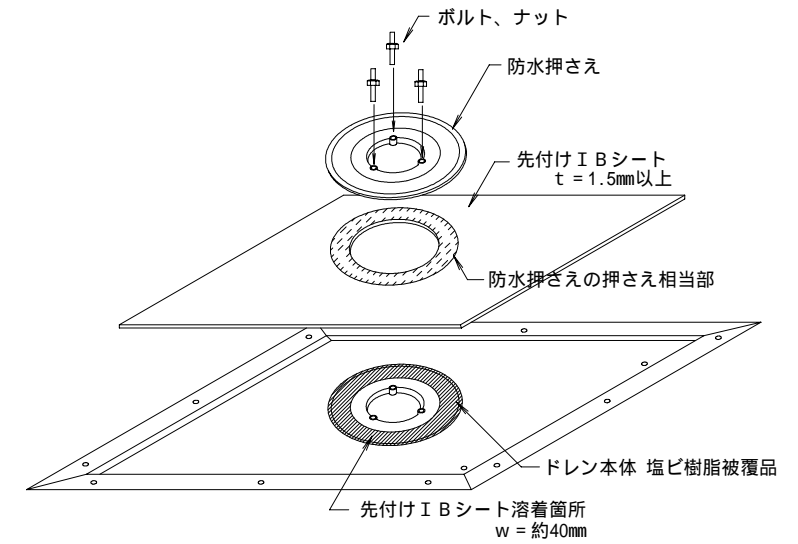
外壁



IB-Dドレン本体セット概要



ドレン部納まり手順



ドレン呼称	A	B	C
75	190	210	500
100	215	235	
125	245	265	
150	270	290	
200	350	370	

* 防水材料の厚みはフリースケール

早川ゴム株式会社

符号	日付	訂正者
①		
②		
③		
④		

符号	日付	訂正者
①		
②		
③		
④		

検図	製図
内海	佐藤

名称	サントックIB-DF工法
部位	縦引きドレン部

初版	070827
出図	070828
縮尺	1/3, 1/5
	6