

アルミ笠木(別途工事)  
 IBリキッド  
 TBビス  $\phi 7 \times 25L$   
 IB積層鋼板 #11  
 サンタックシーラーTM-104

捨て笠木(別途工事)  
 亜鉛メッキ鋼板  $t=1.2\text{mm}$ 以上

サンタックIB-HWCシート  $t=1.5\text{mm}$ 以上  
 NBCボード  $t=35\text{mm}$

外壁  
(インバンド等)

IB-L型シート  $t=2.0\text{mm}$   
 (NBCボードと溶剤溶着)

IBリキッド  
 サンタックIB-HWCシート  
 $t=1.5\text{mm}$ 以上  
 NBCボード  $t=35\text{mm}$   
 IB積層鋼板 #30  
 (ドレンセット品)

溶着ライン

先付けサンタックIB-HWCシート  $t=1.5\text{mm}$ 以上  
 IB積層鋼板(ドレンセット品)  
 イソシアヌレート系断熱材(ドレンセット品)

IB-Dドレン ESP-6  $\bigcirc\bigcirc\bigcirc$   
 塩ビ被覆ドレン

IB-L型シート  $t=2.0\text{mm}$   
 (NBCボードと溶剤溶着)  
 IBリキッド  
 サンタックIB-HWCシート  
 $t=1.5\text{mm}$ 以上  
 NBCボード  $t=35\text{mm}$

ドレン用固定金具  $t=1.6\text{mm}$   
 (ドレンセット品)

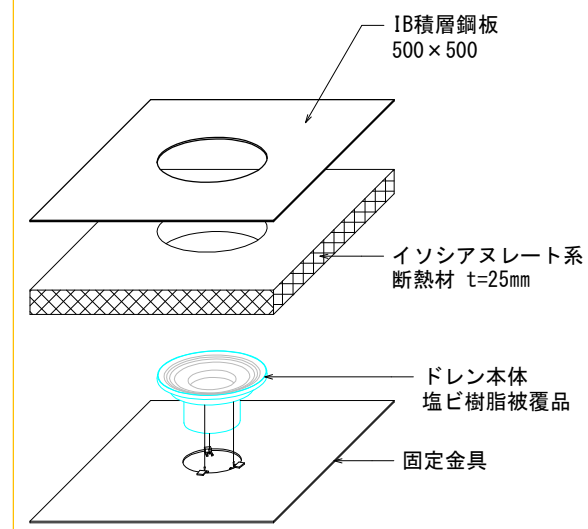
ドレン受け亜鉛メッキ鋼板開口寸法

ドレン用固定金具寸法

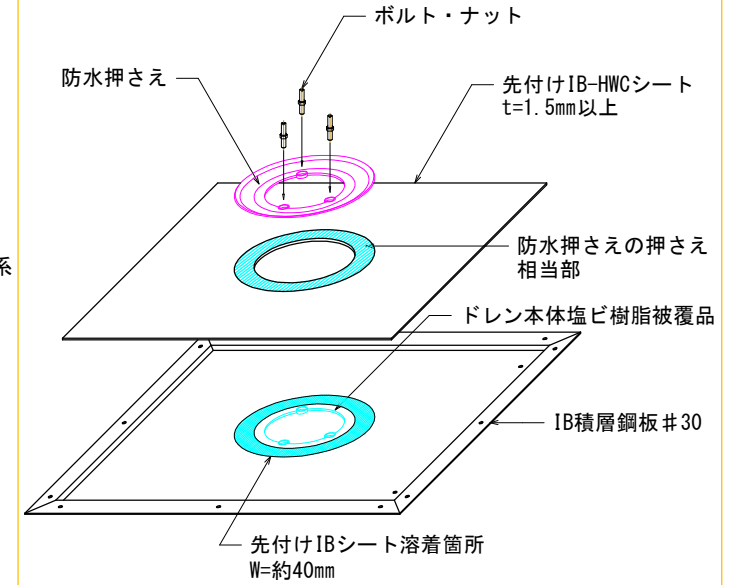
側溝受け鋼板  $t=1.2\text{mm}$ 以上

勾配調整材 FB-4.5t  $\times$  40w @455~600mm

IB-Dドレン 本体セット概要 S=1:15



ドレン部納まり手順 S=1:20



ドレン呼称	$\phi A$	$\phi B$	C
75	190	210	500
100	215	235	
125	245	265	
150	270	290	
200	350	370	

\* 防水部材の厚みはフリースケール

初版作成日 DATE	20200309	名称 NAME	塩ビ被覆断熱耐火パネル下地 工法 L型シート
出図 ISSUE	20210317	部位 POSITION	ドレン縦引き(1)
検図 CHECKED	早川	図番 DRAWING No.	NBC-LDT01
設計 DESIGNED		縮尺 SCALE	A3-1:4
製図 DRAWING	小山	HAYAKAWA RUBER. CO., LTD 早川ゴム株式会社	

符号	日付	訂正者	訂正概要
△			
△			
△			