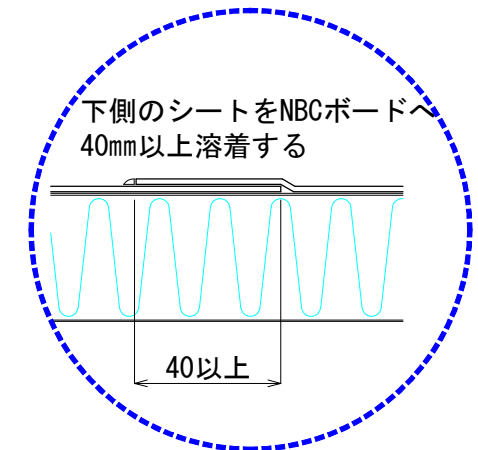
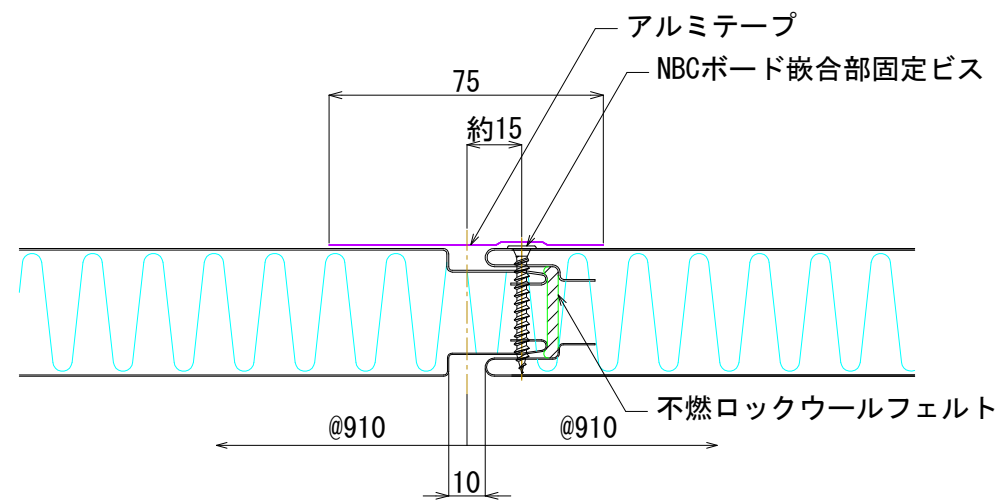
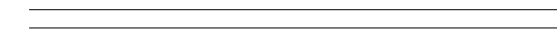
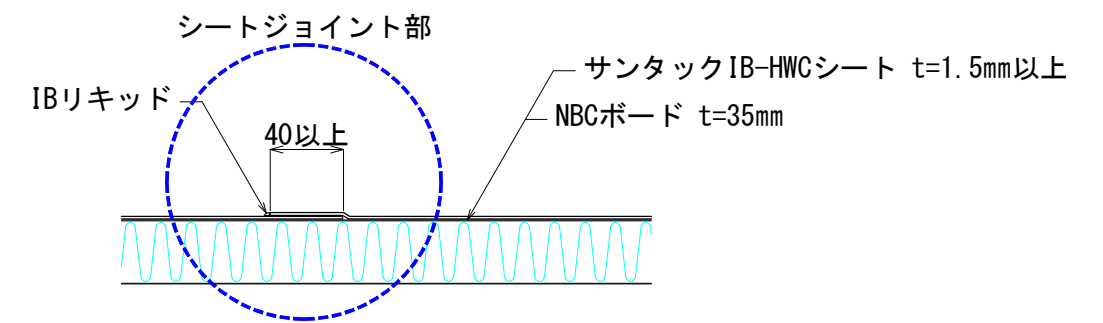


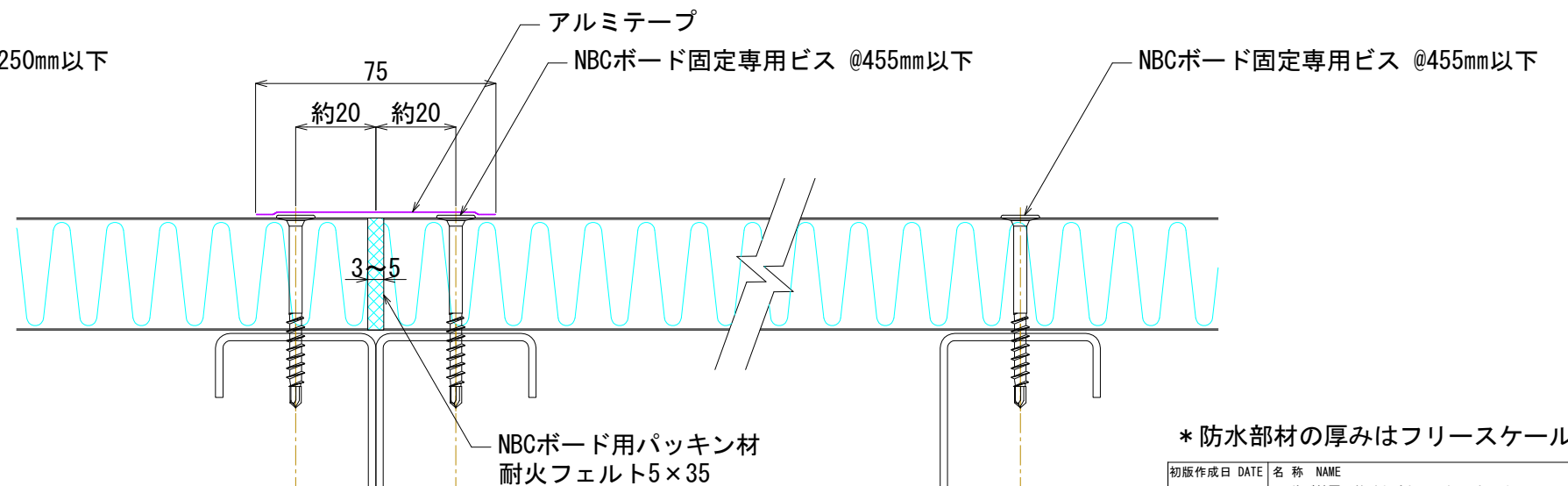
※強風の地域では建物の隅角部や周辺部を、
600mm幅のシートで対応する場合があります。



シートジョイント部拡大 S=2:1



A部詳細 S=2:1



B部詳細 S=2:1

C部詳細 S=2:1

* 防水部材の厚みはフリースケール

初版作成日 DATE	名称 NAME	
20200309	塩ビ被覆断熱耐火パネル下地 工法 L型シート	
出図 ISSUE	部位 POSITION	
20210317	一般平場	
検図 CHECKED	図番 DRAWING No.	
早川	NBC-LH01	
設計 DESIGNED	縮尺 SCALE	備考 REMARKS
	A3-1:4	
製図 DRAWING	HAYAKAWA RUBER. CO., LTD	
小山	© 早川ゴム株式会社	

▲			
▲			
▲			
符号	日付	訂正者	訂正概要