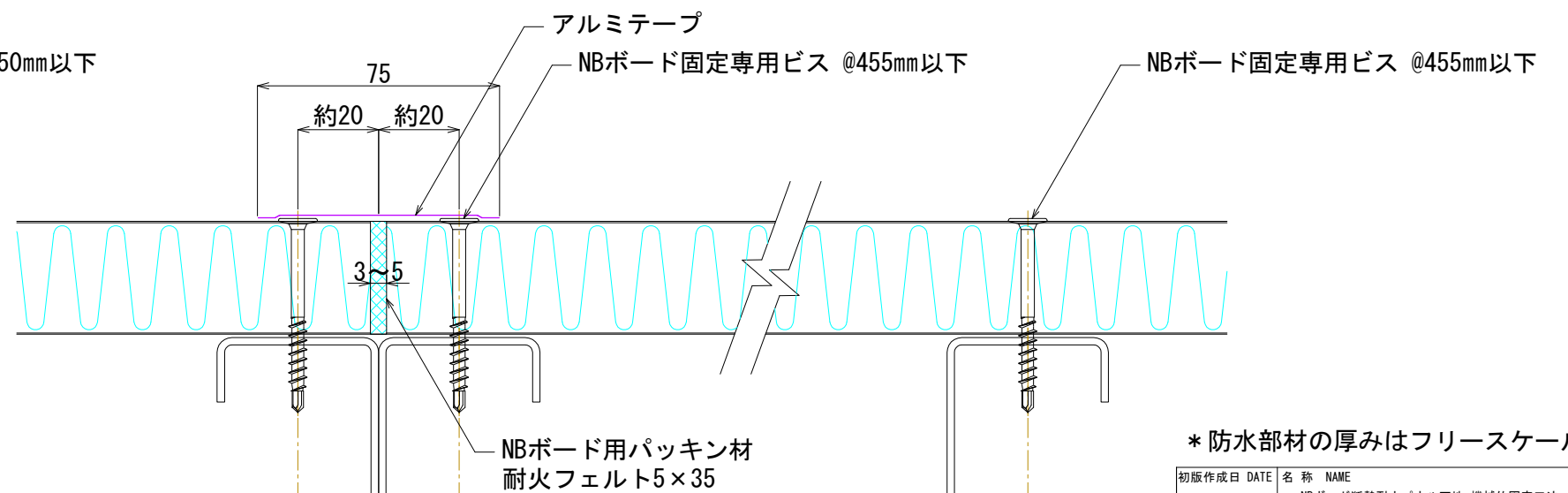


A部詳細 S=2:1



B部詳細 S=2:1

C部詳細 S=2:1

* 防水部材の厚みはフリースケール

| | | | |
|-------------|----------|--------------------------------------|------------------------|
| 初版作成日 DATE | 20071020 | 名称 NAME | NBボード断熱耐火パネル下地 機械的固定工法 |
| 出図 ISSUE | 20210317 | 部位 POSITION | 一般平場 |
| 検図 CHECKED | 早川 | 図番 DRAWING No. | NB-H01 |
| 設計 DESIGNED | 小山 | 縮尺 SCALE | A3-1:4 |
| 製図 DRAWING | 小山 | 備考 REMARKS | |
| | | HAYAKAWA RUBER. CO., LTD 早川ゴム株式会社 | |

| 符号 | 日付 | 訂正者 | 訂正概要 |
|----|----|-----|------|
| ▲ | | | |
| ▲ | | | |
| ▲ | | | |